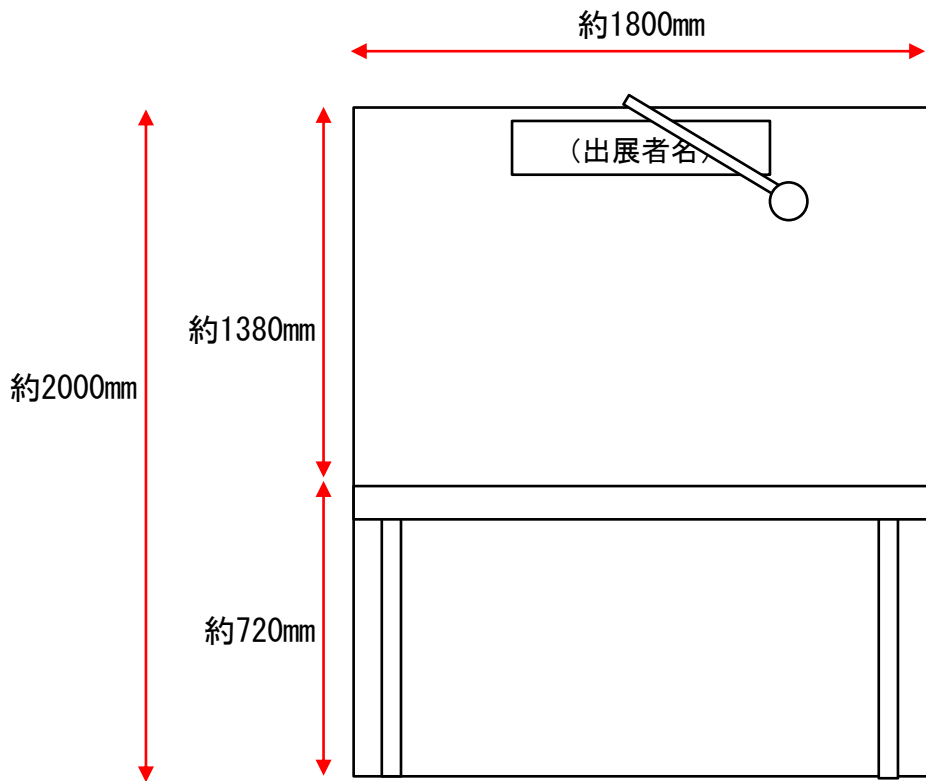


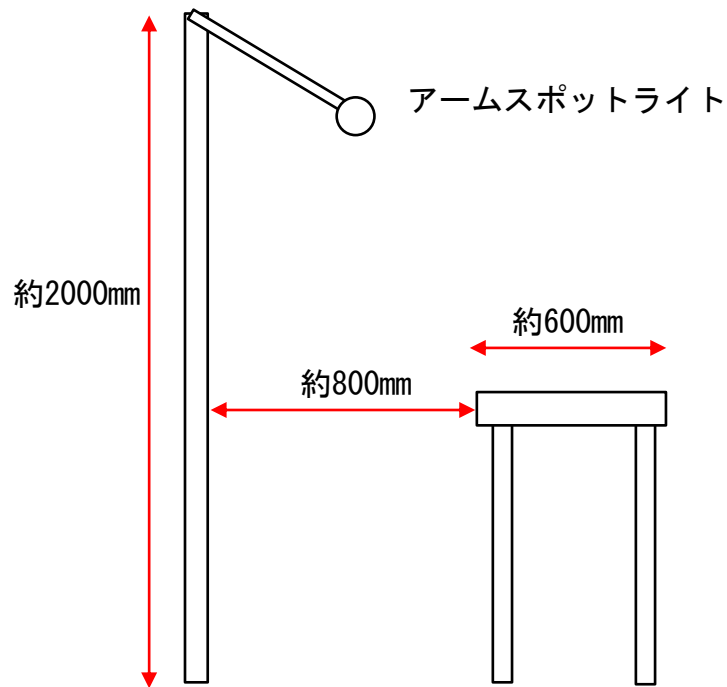
展示ブースの基本

※テーブルは幅1800mm×奥行600mm×高さは720mm程度。テーブルには白布掛け。

※テーブルの背後に幅1800mm×高さ2000mm程度のパーテーションを設置



(正面図)



(側面図)

展示ブースにおけるパネルの貼付について

● 2(1)⑨高知家のうまいもの大賞2023表示パネル(該当者のみ)

材質等：スチレンボード等に印刷した紙（受賞ロゴ）を貼付
サイズ：幅400mm、高さ250mm
カラー：カラー
制作数：8枚（最優秀賞：1枚、優秀賞：4枚、新商品賞：1枚、
高知家賞：1枚、牧野富太郎賞：1枚）
データ：会社から提供（開催日の2週間程度前）

● 2(1)⑥出展者名表示パネル

材質等：スチレンボード等に印刷した紙（事業者名）を貼付
サイズ：幅800mm、高さ150mm
カラー：1色（白）
制作数：118事業者×1枚
データ：会社から提供（開催日の2週間程度前）

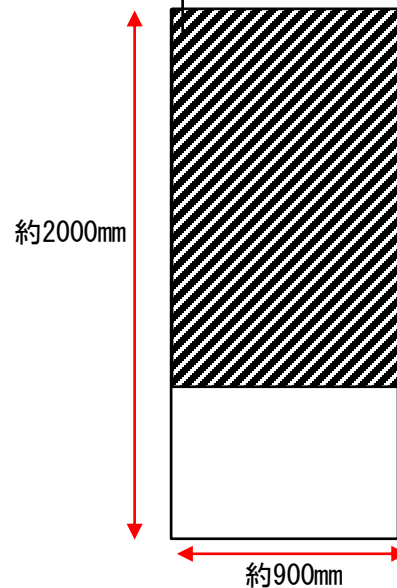
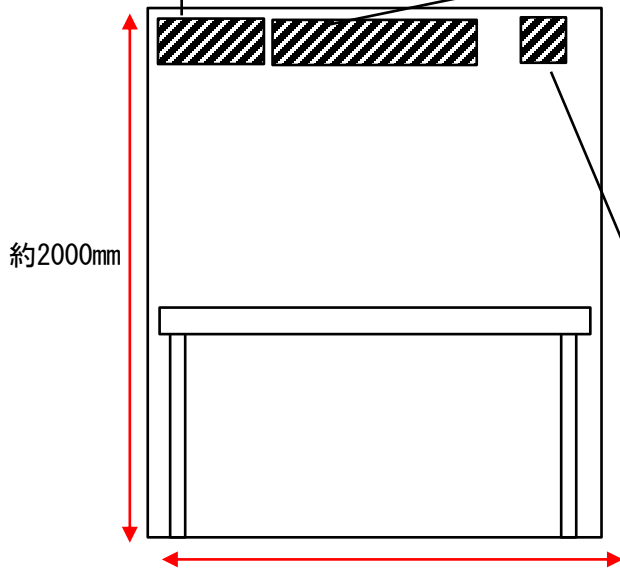
● 2(1)⑦地域商社表示パネル(該当者のみ)

● 2(1)⑧こうちSDG's表示パネル(該当者のみ)

材質等：スチレンボード等に印刷した紙（地域商社マーク）を貼付
サイズ：幅220mm、高さ300mm
カラー：カラー
制作数：⑧6枚、⑨20枚
データ：会社から提供（開催日の2週間程度前）

● 2(1)⑩高知家のうまいもの大賞 2023受賞一覧パネル

貼付用ポスターを県から提供
※貼付ポスターサイズ
H1800mm×W900mm



個別商談ブースの基本

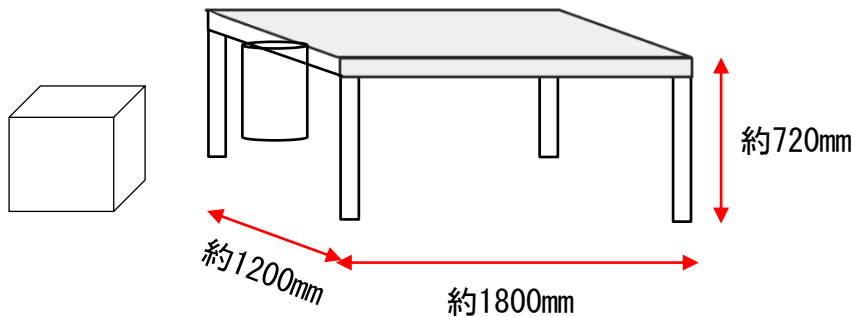
※テーブルは幅1800mm×奥行600mm×高さは720mm程度を2つ並べる。

※アルコールタイプのウェットティッシュ(30枚入り以上)設置

※45ℓゴミ袋を養生テープにて貼り付け

※テーブルの四方に幅900mm×高さ2000mm程度のパーテーションを2枚ずつ設置

※120サイズ段ボール(組み立て済)、宅急便の送り状を設置



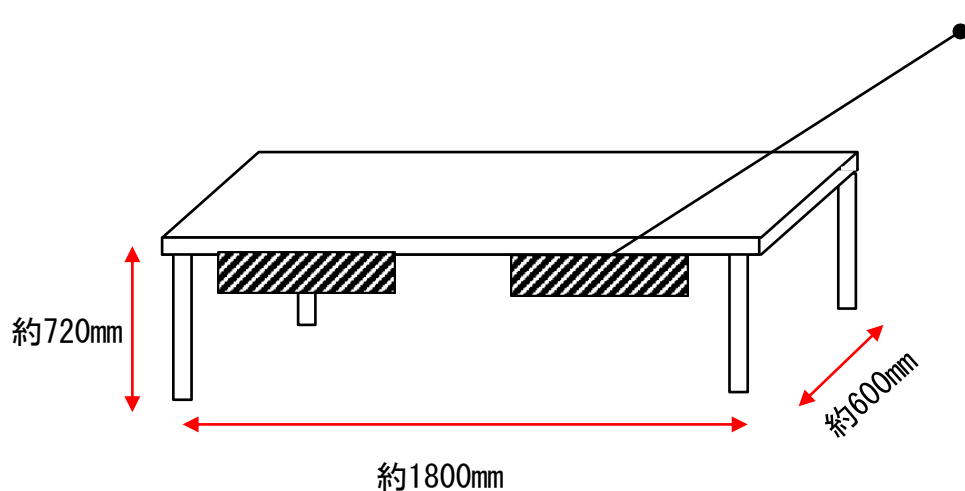
外商チャレンジブースの基本と表示名パネルの貼付について

※テーブルは幅1800mm×奥行600mm×高さは720mm程度

※テーブル1卓を2社で使用(1社あたりの幅は900mm)

※テーブルには白布掛け

※表示名パネルを前面に貼付



2(6)③外商チャレンジ出展者名表示パネル

材質等：スチレンボード等に印刷した紙（事業者名）を貼付

サイズ：幅400mm、高さ100mm

カラー：1色（白）

制作数：10事業者×1枚

データ：会社から提供（開催日の2週間程度前）